

ISTRUZIONI PER LA PRESENTAZIONE DELLE DOMANDE DI BREVETTO PER INVENZIONE INDUSTRIALE O PER MODELLO DI UTILITA'

SOMMARIO

1. Brevetto per invenzione e modello di utilità	pag. 2
2. Esclusioni dalla brevettabilità	pag. 2
3. Requisiti di brevettabilità	pag. 3
4. Deposito della domanda	pag. 3
Contenuto della domanda	pag. 3
Ricevibilità	pag. 5
Modalità di deposito	pag. 6
Importi e modalità di pagamento	pag. 6
5. Priorità	pag. 8
Priorità estera	pag. 9
Priorità interna	pag. 9
6. Estensione della domanda all'estero	pag. 10

Nel presente documento sono riassunte le istruzioni per la presentazione delle domande di brevetto per invenzione / modello di utilità.

Per ulteriori e più approfondite informazioni, si prega di visitare la sezione di interesse (Brevetti) sul sito internet istituzionale dell'Ufficio Italiano Brevetti e Marchi:

<https://uibm.mise.gov.it/index.php/it/>

1. BREVETTO PER INVENZIONE E MODELLO DI UTILITÀ

Un brevetto è un titolo giuridico in forza del quale viene conferito al titolare un diritto esclusivo di sfruttamento dell'invenzione, a livello territoriale e per un periodo di tempo limitato.

Esistono due tipologie di brevetto:

- **Brevetto per invenzione industriale:** comprende le invenzioni atte ad avere un'applicazione industriale e che rappresentano una soluzione nuova e originale ad un problema tecnico. Possono essere tutelati con il brevetto per invenzione industriale: prodotti, metodi di produzione di beni e procedimenti industriali, nonché, in ambito chimico-farmaceutico, il nuovo uso di una sostanza (o composizione di sostanze) già nota ma in funzione di una diversa utilizzazione. Ha validità nel territorio italiano e durata di 20 anni dalla data di deposito

- **Brevetto per modello di utilità:** un brevetto per modello di utilità riguarda le nuove configurazioni di oggetti di uso in genere, strumenti, macchine (o parti di esse) che conferiscono una particolare efficacia o comodità di applicazione e impiego rispetto a quanto già noto. Non sono proteggibili come modelli di utilità: i processi industriali e i metodi in generale, nonché le invenzioni chimiche, biotecnologiche ed elettroniche. Ha validità nel territorio italiano e durata di 10 anni dalla data di deposito.

Ogni domanda deve avere per oggetto una sola invenzione, ma è consentito il deposito di una:

Domanda contemporanea (*art. 84 D.Lgs. 30/2005*): il richiedente, all'atto del deposito, può presentare contemporanea domanda di brevetto per invenzione e modello di utilità; l'Ufficio provvederà a valutare se la domanda è concedibile come invenzione o come modello di utilità.

Il richiedente può, dietro richiesta dell'UIBM o spontaneamente se sussistono i requisiti, **convertire** la domanda di brevetto da invenzione industriale a modello di utilità o viceversa.

Per una eventuale estensione della validità a livello internazionale, questa va fatta entro 12 mesi dal deposito nazionale – si veda la sezione **PRIORITÀ**

2. ESCLUSIONI DALLA BREVETTABILITÀ

(*art. 45 D.Lgs. 30/2005*):

Non possono costituire oggetto di brevetto per invenzione / modello di utilità:

- le scoperte, le teorie scientifiche ed i metodi matematici;
- i piani, i principi e i metodi per attività intellettuale, per gioco o per attività commerciali ed i programmi per elaboratori (software) in quanto tali;
- le presentazioni di informazioni;

- i metodi per il trattamento chirurgico, terapeutico o di diagnosi del corpo umano o animale (pur essendo brevettabili i prodotti, le sostanze o le miscele di sostanze per l'attuazione di tali metodi);
- le razze animali e i procedimenti essenzialmente biologici per l'ottenimento delle stesse;
- le varietà vegetali iscritte nell'anagrafe nazionale della biodiversità di interesse agricolo e alimentare;
- le creazioni estetiche;
- le invenzioni contrarie all'ordine pubblico e al buon costume, alla tutela della salute, dell'ambiente, e della vita delle persone e degli animali, alla preservazione della biodiversità e alla prevenzione di gravi danni ambientali.

3. REQUISITI DI BREVETTABILITÀ

Affinché possa essere concesso il brevetto, il trovato oggetto della domanda deve essere nuovo, inventivo e industrialmente applicabile.

- **Novità** (*art. 46 D.Lgs. 30/2005*): l'oggetto della domanda non deve essere già compreso nello stato della tecnica, ove per stato della tecnica si intende tutto ciò che è stato reso accessibile al pubblico, in Italia o all'estero, prima della data del deposito della domanda di brevetto mediante descrizione scritta od orale, una utilizzazione o un qualsiasi altro mezzo.

- **Attività inventiva** (*art. 48 D.Lgs. 30/2005*): il trovato implica attività inventiva quando, per una persona esperta del ramo, non risulta in modo evidente dallo stato della tecnica. Il requisito della non ovvietà intende assicurare che i brevetti siano concessi solo a risultati oggetto di un processo inventivo o creativo e non a processi che una persona, con ordinaria abilità nel campo tecnologico relativo, potrebbe facilmente dedurre da quanto già esiste.

- **Industrialità** (*art. 49 D.Lgs. 30/2005*): il trovato deve essere fabbricato o utilizzato in qualsiasi genere di industria, compresa quella agricola.

Per le domande di **brevetto per invenzione industriale** l'Ufficio europeo dei brevetti, quale autorità competente per l'Italia, effettua la ricerca di anteriorità, redigendo un rapporto di ricerca corredato da un'opinione di brevettabilità in merito ai suddetti requisiti. L'esame di merito della domanda si basa sulle risultanze del rapporto di ricerca e sulle eventuali repliche (argomentazioni, emendamenti alle rivendicazioni e/o alla descrizione) presentate successivamente dal richiedente

Per le domande di **modello di utilità** non è prevista la ricerca di anteriorità. L'esame di merito della domanda è condotto sulla base della documentazione contenuta all'interno del fascicolo brevettuale. In caso di brevettazione alternativa di cui all'art. 84 CPI, nell'esame del modello di utilità si terrà conto anche dell'esito della ricerca di anteriorità, svolta sulla originaria domanda di brevetto per invenzione, ovviamente nei limiti consentiti dal Codice (art. 82) per la concessione di un brevetto per modello di utilità (art. 82 CPI).

4. DEPOSITO DELLA DOMANDA

➤ CONTENUTO DELLA DOMANDA

Nel modulo cartaceo della domanda o sul form online devono essere indicati:

- **Titolo:** deve indicare in modo conciso e chiaro il carattere dell'invenzione. Non sono ammessi termini di fantasia o in lingua diversa dall'italiano.
- **Dati anagrafici del/i richiedente/i:** per ciascun richiedente devono essere indicati: nome e cognome o ragione sociale, codice fiscale o partita IVA, nazionalità. Può essere una persona fisica o giuridica, di nazionalità italiana oppure straniera.
- **Dati anagrafici dell'/degli inventore/i:** nome, cognome e nazionalità. L'inventore può essere solo una persona fisica.
- **Domicilio elettivo:** il richiedente deve eleggere domicilio in uno stato membro dell'Unione Europea o dello Spazio economico europeo; le imprese, i professionisti o i mandatari devono anche indicare il proprio indirizzo di posta elettronica certificata (PEC) o analogo indirizzo di posta elettronica basato su tecnologie che certifichino la data e l'ora dell'invio e della ricezione delle comunicazioni e l'integrità del contenuto delle stesse.
- Eventuali **priorità** oppure altre domande collegate

Alla domanda di **invenzione/modello di utilità**, non rivendicanti priorità, devono essere allegati i seguenti documenti, redatti su fogli separati:

- Riassunto in italiano
- Descrizione in italiano
- Rivendicazioni in italiano
- Rivendicazioni tradotte in inglese (per le sole **domande di invenzione** o contemporanee; in alternativa è possibile corrispondere il previsto diritto di traduzione di 200,00 euro)
- Lettera d'incarico, atto di procura o dichiarazione di riferimento a una precedente procura generale (nel caso sia stato nominato un rappresentante: mandatario abilitato o avvocato iscritto nel suo albo professionale)
- Eventuale documento di priorità e relativa traduzione in italiano, in caso di deposito di domandi rivendicanti la priorità di una precedente domanda estera
- Sequenza nucleotidica/amminoacidica (solo in caso di domande di brevetto riguardanti una invenzione biotecnologica con la quale si richiede la protezione di sequenze nucleotidiche o amminoacidiche, queste ultime devono essere allegate nel formato elettronico previsto per le domande di brevetto europeo).

Per ulteriori informazioni in merito alle formalità necessarie per tali domande, si veda: <http://www.uibm.gov.it/biotech/index.html>

I documenti che formano la domanda di brevetto devono essere strutturati seguendo canoni di oggettività tecnica e formale, fondamentali per consentire una valutazione puntuale dei requisiti di brevettabilità (per maggiori è possibile consultare l'ALLEGATO I).

Tutti i documenti devono essere redatti in **italiano**; se depositati in altra lingua, deve essere fornita la traduzione in italiano entro il termine perentorio e non prorogabile di 2 mesi dalla data di deposito

Si consiglia di vedere esempi di domande pubblicate sui database online dell'UIBM:

<https://www.uibm.gov.it/bancadati/>

<http://brevetidb.uibm.gov.it/>

Indicazioni sulle modalità di accesso e utilizzo delle banche dati brevettuali sono reperibili nell'ALLEGATO II

➤ **RICEVIBILITA' (art. 148 D.Lgs. 30/2005):**

Una domanda di brevetto per invenzione/modello di utilità non è ricevibile in caso di:

- Richiedente non identificabile
- Domicilio elettivo non valido
- Mancanza documento di descrizione/disegni: la domanda è irricevibile se alla stessa non è allegato un documento assimilabile ad una descrizione, oppure manchi parte della descrizione o un disegno in essa richiamato
- Mancato pagamento dei diritti di deposito nei termini previsti dall'art. 148 CPI: il pagamento dei diritti di deposito deve essere effettuato improrogabilmente entro il termine di 1 mese solare dalla presentazione della domanda di brevetto. Laddove richiesto, alla domanda deve essere allegato il documento comprovante il pagamento dei diritti previsti per il deposito.

➤ **MODALITA' DI DEPOSITO**

Il deposito può essere effettuato con le seguenti modalità:

- a) **deposito on line** previa registrazione al sistema <https://servizionline.uibm.gov.it>
- b) **deposito cartaceo** presso una qualsiasi Camera di Commercio, accompagnato da apposito modulo disponibile nella sezione Modulistica per il deposito cartaceo nel sito web dell'UIBM
- c) **deposito postale** mediante servizio di posta che ne attesti il ricevimento, inviando la documentazione brevettuale a:

Ufficio Italiano Brevetti e Marchi
Via Molise, 19 - 00187 Roma

➤ **IMPORTI E MODALITA' DI PAGAMENTO**

• **Diritti di deposito:**

Invenzioni	Euro
Deposito in formato telematico	50,00
Deposito cartaceo o postale:	
riassunto, descrizione, rivendicazioni italiano e disegni fino a 10 pagine	120,00
riassunto, descrizione, rivendicazioni italiano e disegni da 11 a 20 pagine	160,00
riassunto, descrizione, rivendicazioni italiano e disegni da 21 a 50 pagine	400,00
riassunto, descrizione, rivendicazioni italiano e disegni oltre le 50 pagine	600,00
Ogni rivendicazione oltre la decima	45,00
Tassa per la ricerca in assenza della traduzione in inglese delle rivendicazioni	200,00
Modelli di utilità	
Deposito in formato telematico	50,00
Deposito cartaceo o postale	120,00

Esenzioni:

Sono esonerate dal pagamento dei diritti di deposito:

- le università
- le amministrazioni pubbliche aventi fra i loro scopi istituzionali finalità di ricerca
- le amministrazioni della difesa e delle politiche agricole alimentari e forestali
- le domande aventi ad oggetto metodi o trovati destinati esclusivamente ai non vedenti (es. ausilii per non vedenti)

Modalità di pagamento:

Si ricorda che il Richiedente deve effettuare il pagamento dei diritti di deposito improrogabilmente entro un mese dalla data di presentazione della domanda stessa.

Scaduto tale termine senza che sia stato effettuato il pagamento, la domanda sarà dichiarata irricevibile. L'improrogabilità del termine comporta, infatti, la non ammissibilità di pagamenti tardivi.

▪ **Modello F24 – Elementi identificativi**

Il pagamento dei diritti di deposito può essere effettuato tramite modello “F24 – Versamento con elementi identificativi” intestato all’Agenzia delle Entrate.

In caso di deposito telematico, il modello F24 viene generato automaticamente dal sistema al momento di trasmissione della domanda all’UIBM ed inviato all’utente sulla casella di posta elettronica indicata in fase di deposito.

Modalità di compilazione F24:

Contribuente: inserire i dati anagrafici e il codice fiscale del richiedente

Codice ufficio e codice atto: nessun valore

Tipo: inserire la lettera U (identificativo UIBM)

Elementi identificativi: inserire il numero di deposito della domanda assegnato dal sistema di deposito (15 caratteri) oppure il codice fiscale del richiedente (se il numero della domanda di brevetto non è noto).

Codice: C300 (“Brevetti e Disegni – deposito, annualità, diritti di opposizione. Altri tributi”)

Anno di riferimento: inserire l’anno a cui si riferisce il pagamento nel formato AAAA

Importi a debito versati: importo da pagare

Il versamento può essere effettuato in modalità telematica (obbligatoria per i soggetti titolari di partita IVA) oppure presso gli sportelli bancari o uffici postali.

▪ **PagoPA:**

Il pagamento dei diritti può essere effettuato online tramite la piattaforma pagoPA, contestualmente al deposito stesso, per mezzo di carta di credito, bonifico bancario o altra modalità di pagamento ivi prevista, utilizzando uno degli istituti bancari che hanno aderito a tale piattaforma.

Se in fase di deposito online si opta per il pagamento mediante pagoPA, lo stesso sistema di deposito prima della trasmissione della domanda all’UIBM indirizza l’utente direttamente alla piattaforma pagoPA.

L’importo e la causale di pagamento sono automaticamente preimpostate sulla base dei dati inseriti dall’utente in fase di deposito e non possono essere modificati.

Si ricorda di inserire un indirizzo e-mail dove ricevere la notifica automatica di conferma dell’avvenuto pagamento emessa dall’istituto bancario selezionato.

Il pagamento tramite la piattaforma pagoPA si può effettuare solo ed esclusivamente al momento del deposito della domanda. Qualora l’utente non provveda al pagamento in tale occasione, potrà farlo – rigorosamente entro un mese dal deposito effettuato – direttamente compilando un modello F24.

▪ **Pagamenti dall’estero:**

Per i pagamenti si utilizza il conto corrente di tesoreria intestato alla Banca d’Italia:

IBAN: IT 09Z0100003245348008121701

BIC (SWIFT): BITAITRRENT

N.B.: i pagamenti devono essere effettuati in EURO

Imposta di bollo:

Le domande di brevetto per invenzione industriale e le domande di brevetto per modello d'utilità sono esenti dal pagamento dell'imposta di bollo. Tale imposta è dovuta in presenza di una **lettera d'incarico**, ma anche per alcune istanze connesse alle domande di brevetto (come, per esempio, l'istanza di ritiro).

L'importo dovuto è:

- 16 euro

sia in caso di deposito telematico sia in caso di deposito cartaceo

L'imposta di bollo può essere assolta:

- applicando la marca da bollo sul documento cartaceo
- inserendo nell'apposito spazio sul sistema di deposito online gli estremi della marca da bollo e la data di emissione della stessa
- in modalità telematica tramite apposita utility disponibile sul portale di deposito dell'UIBM
- in modalità digitale, tramite utility disponibile sul portale di deposito dell'UIBM, effettuando il versamento dell'importo tramite la piattaforma pagoPA.

5. DIRITTO DI PRIORITA'

I brevetti sono diritti territoriali e pertanto sono protetti unicamente in quei Paesi e in quelle Regioni, vale a dire determinati insiemi di Paesi, in cui sono stati concessi. E' possibile tuttavia estendere la protezione della propria invenzione in diversi Paesi, mantenendo la stessa data di deposito: la Convenzione di Parigi per la Protezione della Proprietà industriale riconosce un diritto di priorità di 12 mesi, a partire dalla prima domanda depositata, per eseguire il deposito in altri Paesi.

Il diritto di priorità consente, nel termine di 12 mesi dal primo deposito regolare, di:

1. depositare in Italia una domanda di brevetto per invenzione/modello di utilità rivendicante la priorità di una precedente domanda di invenzione/modello di utilità:
 - a. depositata all'estero (priorità estera)
 - b. depositata in Italia (priorità interna)
2. estendere la propria invenzione all'estero depositando una domanda di brevetto per invenzione/modello di utilità in un determinato Paese (o insieme di Paesi) aderenti all'Unione di Parigi che rivendichi la priorità del precedente deposito (in questo caso, la domanda di brevetto italiana);

Il diritto di priorità è conferito sia da una domanda di brevetto per invenzione che da una domanda per modello di utilità.

Inoltre, il diritto di priorità di una domanda di brevetto per modello di utilità può essere utilizzato anche per il successivo deposito di una domanda di brevetto per invenzione industriale, e viceversa.

Il termine per la rivendicazione della priorità decorre dalla data del deposito della prima domanda; il giorno del deposito non è compreso nel termine. Nel caso in cui non si provveda ad estendere la protezione all'estero della propria domanda di brevetto entro l'anno di priorità, la data di priorità non potrà più essere rivendicata, l'invenzione o il modello di utilità potranno replicati, utilizzati, importati o venduti da chiunque in quel territorio.

1a. Domande rivendicanti una priorità estera:

Il deposito di una domanda di brevetto per invenzione/modello di utilità in uno degli Stati facenti parte della Convenzione di Parigi dà al richiedente, o al suo avente causa, il diritto di depositare in Italia una o più domande di brevetto per invenzione/modello di utilità rivendicanti la priorità della domanda estera anteriore.

La "nuova" domanda deve essere depositata entro il termine di 12 mesi a partire dalla data di deposito della prima (in ordine cronologico) priorità. Il termine di 12 mesi decorre dalla data di deposito della prima domanda; il giorno del deposito non è compreso nel termine.

Non è possibile rivendicare la priorità di una domanda anteriore depositata da oltre 12 mesi.

1b. Domande rivendicanti una priorità italiana (priorità interna)

E' idoneo a far nascere un diritto di priorità in Italia anche un deposito anteriore di domanda di brevetto/modello nazionale (priorità interna).

Nel caso ci si voglia avvalere del diritto della priorità interna, il richiedente di una domanda di brevetto italiana per invenzione industriale / modello di utilità può depositare (sempre entro 12 mesi dal primo deposito) presso l'UIBM una o più domande di invenzione/modello di utilità che rivendichi la priorità del primo deposito.

Contenuto domande rivendicanti la priorità:

Per il deposito di una domanda di brevetto per invenzione / modello di utilità che rivendichi una priorità sono necessari:

– DATI ANAGRAFICI:

- Richiedente: il diritto a depositare una domanda rivendicante la priorità spetta al richiedente della priorità o al suo avente causa. Se il deposito della domanda rivendicante la priorità è stato eseguito da altri, il richiedente deve anche dare la prova di essere successore o avente causa del primo depositante. Il documento di cessione del diritto di priorità può consistere in una dichiarazione di cessione o avvenuta cessione
- Inventore: solo persona fisica

- Domicilio elettivo: in Italia o nel territorio dello Spazio economico europeo
- Titolo dell'invenzione / modello di utilità

- **DOCUMENTI BREVETTUALI** (in italiano)

- Riassunto
- Descrizione
- Rivendicazioni
- Disegni (eventuali)

Se i documenti sono depositati in lingua diversa dall'italiano, entro il termine di **due mesi** dal deposito deve essere fornita la relativa **traduzione in italiano**.

- **RIVENDICAZIONE DI PRIORITA'**

- Riferimenti della domanda/e di priorità: numero, Stato di deposito, data di deposito
- Documenti di priorità e relativa traduzione in italiano (solo in caso di **priorità estera**). I documenti di priorità possono anche essere presentati successivamente, entro il termine di 16 mesi dalla data della prima priorità rivendicata, oppure entro 6 mesi dalla data di deposito della "nuova" domanda.

Nel caso in cui sia rivendicata una priorità interna, è sufficiente la sola indicazione dei dati identificativi della domanda anteriore.

La **priorità può essere rivendicata** al momento del **deposito** (che deve avvenire comunque entro il termine di 12 mesi dalla data di deposito della domanda anteriore) oppure **successivamente**, ma entro e non oltre il termine perentorio di **16 mesi** dalla data della prima priorità.

Le domande rivendicanti la priorità non vengono inviate all'Ufficio europeo dei brevetti per la ricerca di anteriorità.

6. ESTENSIONE DELLA DOMANDA ALL'ESTERO

Entro il termine di 12 mesi a partire dalla data di deposito di una domanda italiana di brevetto per invenzione / modello di utilità, è possibile depositare ulteriori domande di invenzione / modello di utilità in uno degli altri Stati appartenenti alla Convenzione di Parigi, rivendicando la priorità della domanda italiana.

Un modello di utilità può servire da priorità per il successivo deposito di un disegno o modello ornamentale (il termine di priorità in questo caso è di sei mesi).

Vi sono 3 modalità per tutelare l'invenzione all'estero:

1 – Percorso nazionale: Domanda di brevetto in uno stato estero

Un primo modo per estendere all'estero una domanda di brevetto italiana consiste nel depositare, in ciascun Paese estero di interesse, una domanda nazionale corrispondente alla domanda originaria italiana (priorità).

La “nuova” domanda deve, ovviamente, soddisfare tutti i requisiti previsti dalla normativa brevettuale di quel Paese.

Le procedure di ogni singolo Stato divergono in maniera significativa: in alcuni Paesi il brevetto viene rilasciato a seguito di una procedura amministrativa, mentre in altri (es. Germania, Giappone, USA, etc) il brevetto viene concesso dopo aver superato un esame sui requisiti di validità.

2 – Percorso regionale – Domanda di brevetto regionale

Quando i Paesi di interesse sono tutti membri di un sistema regionale di brevetti, è possibile depositare un'unica domanda che abbia effetto su tutti (o su alcuni) gli Stati facenti parte di quel sistema regionale. Uffici brevetti su base regionale sono:

- Ufficio Europeo dei Brevetti (EPO)
- Organizzazione Regionale Africana per la Proprietà Intellettuale (ARIPO)
- Organizzazione per il Brevetto Euroasiatico (EAPO)
- Organizzazione Africana per la Proprietà Intellettuale (OAPI)
- Ufficio Brevetti del Consiglio di Cooperazione del Golfo

Ulteriori informazioni sono reperibili sui siti istituzionali dei rispettivi Uffici regionali dei brevetti.

3 – Percorso internazionale (PCT) - Domanda internazionale di brevetto

Il Trattato di Cooperazione in materia di Brevetti o PCT (Patent Cooperation Treaty) è un trattato multilaterale gestito dall'Organizzazione Mondiale per la Proprietà Intellettuale (WIPO: World Intellectual Property Organization), al quale attualmente aderiscono 157 Stati. La lista completa degli Stati contraenti è disponibile sul sito della WIPO: https://www.wipo.int/pct/en/pct_contracting_states.html .

Il Trattato ha lo scopo di facilitare la richiesta di protezione per una invenzione simultaneamente in più Paesi, depositando un'unica **domanda internazionale di brevetto** presso l'Ufficio Ricevente (RO) di uno degli Stati membri, anziché diverse domande

nazionali/regionali presso gli Uffici competenti di ciascuno di essi.

La procedura PCT si articola in due fasi: una prima fase “internazionale” ed una successiva fase “nazionale” o “regionale”. Non è un sistema di concessione: l’iter PCT non si conclude con il rilascio di un brevetto ma con un parere di brevettabilità, non vincolante per gli Uffici nazionali (Stati designati o eletti).

L’esame di merito della domanda di brevetto si svolge durante la fase nazionale o regionale; il rilascio del titolo è di esclusiva competenza dell’Ufficio nazionale o organizzazione regionali designati nella domanda internazionale.

L’ingresso nella fase nazionale / regionale è di norma differito al 30° mese dalla data di primo deposito o di priorità.

Ulteriori informazioni sono reperibili sul sito web dell’UIBM nella sezione “Brevetti” sottosezione “Domande internazionali di brevetto (PCT)” e sul sito della WIPO:

<https://uibm.mise.gov.it/index.php/it/brevetti/domande-internazionali-di-brevetto-pct>

<https://www.wipo.int/pct/en/guide/index.html>

ALLEGATO I

Guida per la redazione di riassunto, descrizione, rivendicazioni e disegni

RIASSUNTO

Deve descrivere brevemente (circa 150 parole) il trovato oggetto della domanda e deve essere redatto in modo tale da consentire una chiara comprensione del problema tecnico, della soluzione a tale problema fornita dall'invenzione e il principale impiego di quest'ultima.

DESCRIZIONE

La descrizione di un'invenzione deve illustrare la stessa con particolari sufficienti in modo tale da permettere a chi ha una esperienza tecnica nello stesso settore di ricostruire e mettere in pratica l'invenzione basandosi esclusivamente su tali dati e sugli eventuali disegni e, quindi, senza dover ricorrere ad alcun ulteriore sforzo inventivo o di ricerca .

È raccomandabile suddividere il corpo della descrizione in sezioni seguendo, come mostrato nell'esempio sottostante (che fa riferimento alla descrizione di una chiave per serratura) le seguenti intestazioni:

- a. **Settore tecnico:** specificare il campo della tecnica a cui l'invenzione fa riferimento

-1-

DESCRIZIONE

Dell'invenzione industriale dal titolo:

"Chiave per serratura."

_____ **Titolo**

Richiedete/i: XXX

Inventore/i: XXX

_____ **Settore tecnico**

La presente invenzione riguarda una chiave per serratura di porte, sportelli, saracinesche, cassaforti e simili, da ora in poi indicati con termine generico porte, comprendente mezzi per la memorizzazione di dati relativi alle precedenti azioni meccaniche svolte dalla chiave in cooperazione con il dispositivo di serraggio.

Come è ben noto attualmente per assicurare la chiusura di porte si utilizzano serrature che possono essere aperte solo da chi è in possesso di una specifica chiave.

Tipicamente le serrature più semplici comprendono una sbarra resa manovrabile dall'esterno mediante una chiave che introdotta in un foro, praticato nella porta, fa scorrere in avanti e indietro tale sbarra entro apposite guide. La chiave possiede intagli e scanalature cui corrispondono nella serratura altrettanti riscontri e o leve

- b. **Stato dell'arte:** indicare per quanto a conoscenza dell'inventore, lo stato della tecnica preesistente che sia utile alla comprensione dell'invenzione ed all'effettuazione della ricerca, fornendo eventualmente i riferimenti a documenti specifici;

Stato dell'arte

La presente invenzione riguarda una chiave per serratura di porte, sportelli, saracinesche, cassaforti e simili, da ora in poi indicati con termine generico porte, comprendente mezzi per la memorizzazione di dati relativi alle precedenti azioni meccaniche svolte dalla chiave in cooperazione con il dispositivo di serraggio.

Come è ben noto attualmente per assicurare la chiusura di porte si utilizzano serrature che possono essere aperte solo da chi è in possesso di una specifica chiave.

Tipicamente le serrature più semplici comprendono una sbarra resa manovrabile dall'esterno mediante una chiave che introdotta in un foro, praticato nella porta, fa scorrere in avanti e indietro tale sbarra entro apposite guide. La chiave possiede intagli e scanalature cui corrispondono nella serratura altrettanti riscontri e o leve atte ad impedire l'introduzione o la rotazione di chiavi differenti da quelle disegnate per la specifica serratura. Le serrature sono utilizzate ad esempio per la chiusura di appartamenti, stanze e cassaforti dove possono essere alloggiati oggetti e materiali di valore.

Al fine di offrire un livello di garanzia sempre maggiore i produttori di chiavi e serrature sono particolarmente interessati a fornire informazioni sull'utilizzo della chiave, risulta quindi d' estrema importanza conoscere o accertare se e quando la serratura sia stata effettivamente chiusa. Una prima soluzione tecnica nota, brevetto US 5, 025,426, prevede un apparato di ricordo trasportato dall'utente insieme alla chiave e atto a ricordare all'utente l'ultima operazione nella quale la chiave è stata utilizzata rispetto a una serratura, [...]

- c. **Problema tecnico da risolvere:** esporre quali sono i limiti dell'arte nota e il problema tecnico da risolvere

orologio elettronico viene memorizzato in una memoria e visualizzato tramite un video.

Problema tecnico da risolvere

Le soluzioni note sono volte a risolvere il problema tecnico di fornire una chiave comprendente un dispositivo in grado di ricordare e/o notificare all'utente l'avvenuta chiusura della serratura e quando sia avvenuta l'ultima chiusura.

Le soluzioni note citate presentano molti dispositivi complessi e una complessa circuiteria inseriti a bordo della chiave o addirittura esterni i quali necessitano la presenza di una fonte energia elettrica come ad esempio una batteria, una pila o simili. Le soluzioni note di carattere principalmente elettronico risultano pertanto molto costose e ingombranti e richiedono la presenza di numerosi componenti integrati nella chiave e anche nella serratura.

Il problema tecnico che sta alla base della presente invenzione è quello di escogitare una chiave comprendente mezzi per la memorizzazione di dati relativi alle precedenti azioni meccaniche svolte da tale chiave in cooperazione con la serratura indipendentemente da dispositivi sostituibili come pile, batterie o simili, che sia meno ingombrante possibile, facilmente industrializzabile, poco costoso.

- d. **Breve descrizione dei disegni:** qualora presenti, descrivere brevemente i disegni;

limitativo con riferimento ai disegni allegati.

Descrizione disegni

Breve descrizione dei disegni

In tali disegni:

in Fig.1 è rappresentata una vista schematica di un primo esempio realizzativo dell'invenzione con modifica del campo magnetico.

in Fig. 2 è rappresentata una vista schematica di un secondo esempio realizzativo dell'invenzione con variazione delle caratteristiche chimico fisiche di un substrato.

in Fig. 3 è rappresentata una vista schematica di una variante del secondo esempio realizzativo dell'invenzione.

Descrizione dettagliata

- e. **Descrizione dettagliata dell'invenzione:** esporre l'invenzione in modo tale che il problema tecnico e la soluzione proposta possano essere compresi, nonché stabilire gli effetti vantaggiosi che l'invenzione introduce rispetto allo stato della tecnica preesistente fornendo almeno un esempio di realizzazione e facendo riferimento ai disegni, laddove questi siano presenti

in Fig. 3 è rappresentata una vista schematica di una variante del secondo esempio realizzativo dell'invenzione.

**Descrizione
dettagliata**

Descrizione dettagliata

Con riferimento alla figura 1 è rappresentata una chiave composta da una impugnatura 1 connessa a un corpo chiave 2 avente un asse 3. Il corpo chiave 2 è composto da una prima porzione 4 esterna tipicamente acciaio, lega ferrosa o lega a base di alluminio, e una seconda porzione 5 interna all'impugnatura 2 dello stesso materiale della prima porzione 4 o preferibilmente di una lega di acciaio sia debolmente che fortemente legato ad esempio l'acciaio per la fabbricazione di utensili sia per lavorazioni automatiche che per uso manuale, di armi o delle chiavi stesse. La caratteristica peculiare di tali materiali è il decadimento nel tempo della dislocazione dei domini magnetici. [...]

La prima porzione 4 è provvista di intagli e scanalature 6 per permettere l'azionamento di una serratura. Agli intagli e scanalature 6 corrispondono tipicamente nella serratura altrettanti riscontri e o leve atte a impedire l'introduzione o la rotazione di chiavi differenti da quelle disegnate per la specifica serratura.

La seconda porzione 5 presenta alla prima estremità 7 libera un primo anello 8 e alla seconda estremità 9 connessa alla prima porzione 4 un secondo anello 10 da cui diparte una lama 19 con asse parallelo all'asse 3 del corpo chiave 2 ad esempio di lunghezza pari a circa 5 mm altezza minore o uguale all'altezza del secondo anello 10. [...]

La successiva rotazione dell'impugnatura 1 pone in rotazione il corpo chiave 2 azionando la serratura.

Secondo esempio di
realizzazione

Con riferimento alla figura 2 è rappresentata una chiave secondo un secondo esempio di implementazione dell'invenzione composta da una impugnatura 31 connessa a un corpo chiave 32 avente un asse 33.

Il corpo chiave 32 è composto da una prima porzione 34 esterna, tipicamente acciaio, lega ferrosa o lega a base di alluminio, e una seconda porzione 35 interna all'impugnatura 31 dello stesso materiale della prima porzione 34.

La prima porzione 34 è provvista di intagli e scanalature 36 per permettere l'azionamento di una serratura come descritto precedentemente nella prima variante realizzativa. La seconda porzione 35 presenta a una prima estremità 37 libera un primo anello 38 e a una seconda estremità 39 connessa alla prima porzione 34 un secondo anello 40 da cui diparte una lama 49 con asse parallelo all'asse 33 del corpo chiave 32 di lunghezza di circa 5 mm e altezza minore o uguale all'altezza del secondo anello 40 [...]

- f. **Applicazione industriale:** indicare esplicitamente, se ciò non risulti già ovvio dalla descrizione o dalla natura dell'invenzione, il modo in cui l'invenzione può essere utilizzata in ambito industriale.

LE RIVENDICAZIONI

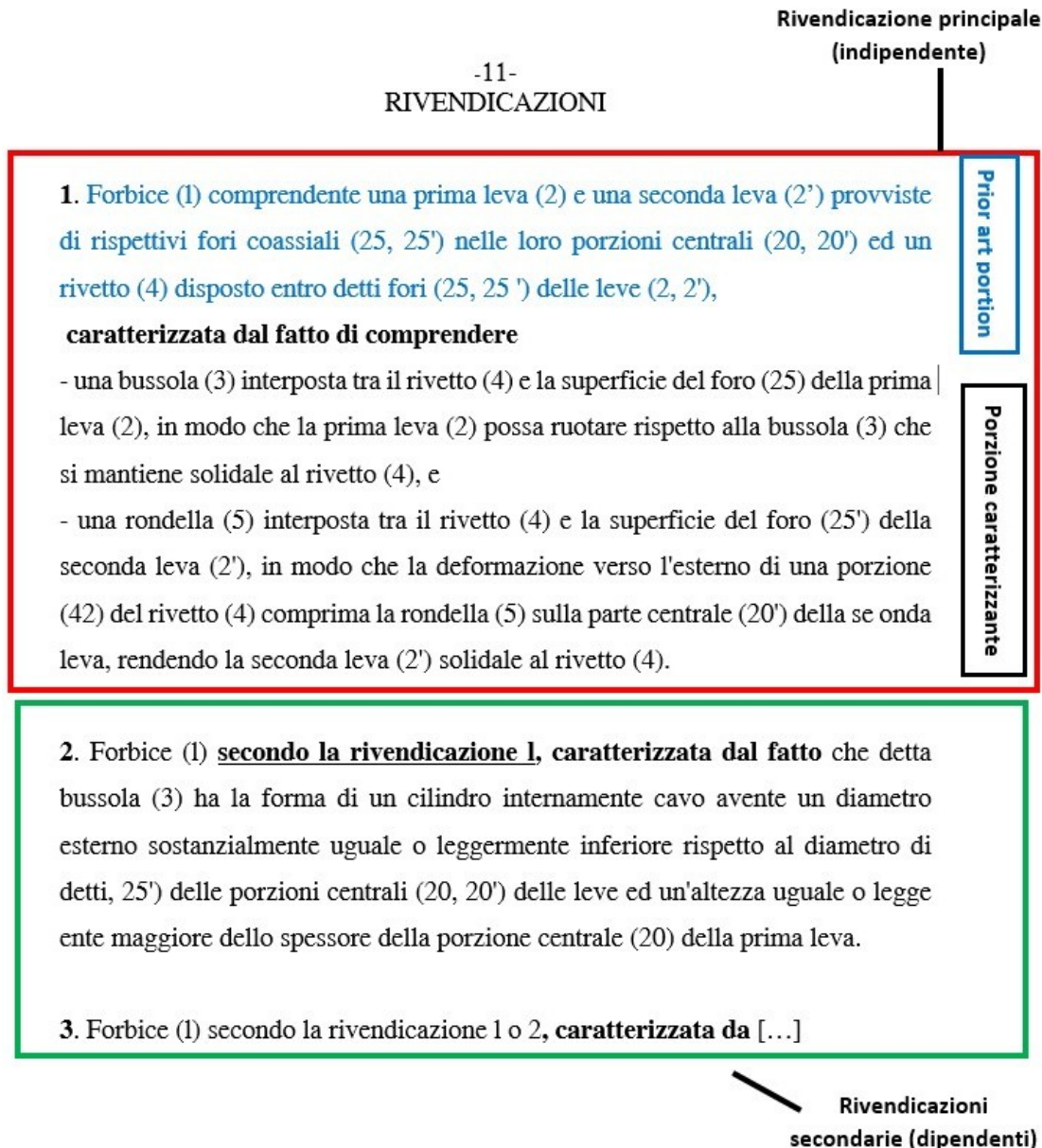
Le rivendicazioni definiscono le caratteristiche tecniche specifiche dell'invenzione per la quale si chiede protezione, non devono elencare i vantaggi apportati o i risultati raggiunti. Devono essere chiare, concise e trovare completo supporto nella descrizione. Vanno redatte su pagine separate dalla descrizione secondo le seguenti formalità:

- il numero delle rivendicazioni deve essere ragionevole rispetto alla natura dell'invenzione (si ricorda che nel caso di domanda per invenzione industriale, per ogni rivendicazione oltre la decima è dovuto un diritto di € 45,00);
- le rivendicazioni devono essere indicate con numeri arabi consecutivi;
- la caratteristica tecnica rivendicata deve essere esplicitamente descritta: il richiamo alle figure è consentito solo a scopo di maggior chiarezza;
- le caratteristiche tecniche menzionate nelle rivendicazioni, qualora facciano riferimento ai disegni, possono essere seguite dal numero corrispondente alle parti illustrate dagli stessi fermo restando che tale riferimento non costituisce una limitazione della rivendicazione.

Ogni brevetto deve contenere una rivendicazione principale (indipendente), che identifica l'oggetto dell'invenzione: tale rivendicazione deve contenere una prima parte ("prior art portion" derivata dallo stato dell'arte, seguita da una porzione caratterizzante (preceduta dalle parole "**caratterizzata da...**") che esponga la caratteristica supposta come originale rispetto allo stato della tecnica.

Qualora necessario, è possibile aggiungere 10 più rivendicazioni secondarie, dipendenti a cascata

dalla principale e l'una dall'altra: tali rivendicazioni dipendenti servono a meglio precisare il funzionamento e gli scopi dell'oggetto dell'invenzione, e devono riportare l'indicazione del numero della rivendicazione cui si riferiscono (esempio: “**secondo/ come da rivendicazione ...**”).
L'esempio sottostante si riferisce alle rivendicazioni del brevetto di una forbice.



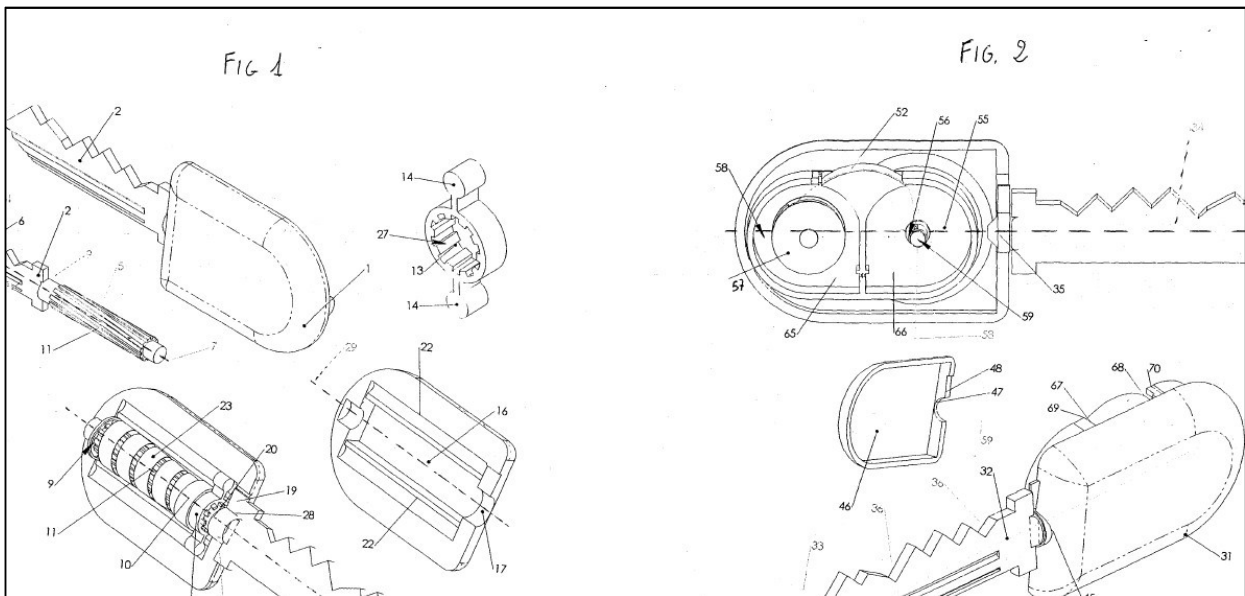
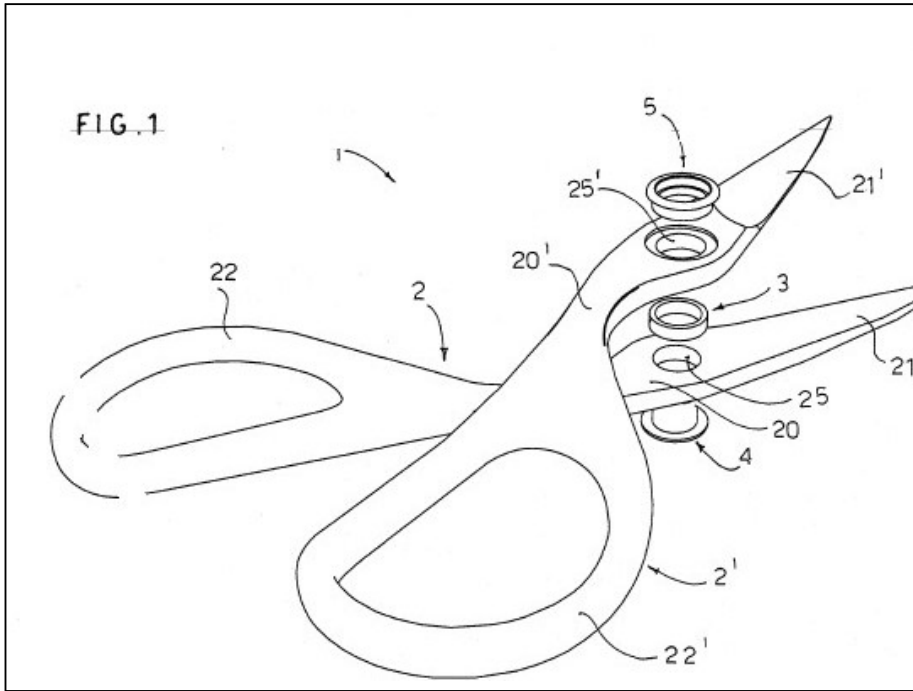
I DISEGNI

I disegni, che possono essere anche eseguiti a mano, compresi in una o più tavole, devono essere numerati progressivamente ed i numeri dei disegni stessi, nonché i numeri e le lettere che ne contrassegnano le varie parti, debbono essere richiamati nella descrizione.

Non sono consentite fotografie o riproduzioni di fotografie (tranne in casi particolari, ad esempio

riproduzioni di reticoli cristallini o tracce spettrografiche non rappresentabili altrimenti).

Si ricorda inoltre che i disegni non devono contenere testo, tranne che nelle forme molto sintetiche laddove sia necessario alla comprensione degli stessi.



FORMATO

La descrizione, le rivendicazioni, il riassunto ed i disegni devono essere redatti su fogli formato A4, carta bianca, resistente, utilizzando una sola facciata. Il testo deve essere centrato ed i caratteri devono essere ben definiti e completamente leggibili. Le lettere maiuscole dei caratteri devono essere al minimo di 0,21 cm. L'interlinea minima deve essere 1 ½ (1 e mezzo).

Margini

Con il termine "margine" s'intende la zona del foglio che contorna il testo e che deve essere lasciato vuoto. Questo significa che anche i numeri di pagina o i numeri di riferimento delle tavole dei disegni non devono essere apposti in tale zona. I margini minimi per descrizione, rivendicazioni e riassunto sono:

2 cm dal bordo superiore del foglio
2 cm dal bordo destro del foglio
2 cm dal bordo inferiore del foglio
2,5 cm dal bordo sinistro del foglio

I margini minimi per i disegni sono:

2,5 cm dal bordo superiore del foglio
2,5 cm dal bordo sinistro del foglio
1,5 dal bordo destro del foglio
1 cm dal bordo inferiore del foglio

Numerazione dei fogli

La numerazione dei fogli deve essere posta in alto oppure a piè di pagina, sempre al centro del foglio posto in verticale con i lati più corti in alto e in basso.

- Descrizione, rivendicazioni e riassunto: i fogli devono essere numerati con numeri arabi consecutivi. Si ricorda che le rivendicazioni devono iniziare su una pagina diversa (seppur seguente come numerazione di pagina) rispetto all'ultima della descrizione così come il riassunto deve essere redatto su pagina a parte.
- Tavole dei disegni: i fogli dei disegni devono essere numerati al centro della pagina (o in alto o in basso) con due numeri separati da una barra "/": il primo numero ad indicare la sequenza progressiva ed il secondo numero ad individuare il totale dei fogli. Esempio: 5 fogli di disegni: il primo sarà numerato come 1/5, il secondo come 2/5, il terzo come 3/5 e così via.
- Figure contenute nelle tavole dei disegni: devono essere indicate con numeri arabi consecutivi preceduti dal termine "Fig." (deve essere cioè possibile identificare una figura a prescindere dalla pagina dei disegni in cui è posta), inoltre non è consentito che figure diverse siano indicate con lo stesso numero o riferimento. Si raccomanda di utilizzare l'espressione "Fig." riportata in tale modo, puntata, cosicché risulti valida sia nel caso di deposito iniziale in italiano sia per la successiva traduzione in lingua inglese.

ALLEGATO II

Il presente allegato è una guida all'utilizzo e consultazione delle banche dati dell'UIBM.

Banca dati 1

1. Accedere al sito <https://www.uibm.gov.it/bancadati/>

Comunicazioni
Dal 17/01/2020 il servizio di accesso ai dati relativi alle domande di titoli in Proprietà Industriale mostra una nuova interfaccia ed utilizza un nuovo sistema di ricerca e di presentazione dei risultati, consentendo anche l'accesso alla documentazione brevettuale.
[leggi tutto](#)

Informazioni
La DGTPI-UIBM mette a disposizione la propria banca dati per:
- effettuare ricerche;
- ottenere statistiche e informazioni sul numero delle domande depositate e dei titoli di proprietà industriale rilasciati a decorrere dal **1° Ottobre 1989**;
- consultare i Bollettini ufficiali

La banca dati nazionale dell'Ufficio Italiano Brevetti e Marchi raccoglie tutte le informazioni relative alle domande alla data dell'ultimo aggiornamento.
Sono escluse dalla ricerca e dai risultati le domande per invenzione, modello di utilità e disegno e modello non ancora pubblicabili per vincolo di segretezza o inaccessibilità.
Per una visione ottimale sui dispositivi mobili si consiglia di abilitare la visualizzazione "desktop" sul proprio browser

2. Aprire il menu a tendina “Ricerca” e selezionare il criterio di ricerca preferito

Comunicazioni
Dal 17/01/2020 il servizio di accesso ai dati relativi alle domande di titoli in Proprietà Industriale mostra una nuova inter presentazione dei risultati, consentendo anche l'accesso alla documentazione brevettuale.
[leggi tutto](#)

Informazioni
La DGTPI-UIBM mette a disposizione la propria banca dati per:
- effettuare ricerche;
- ottenere statistiche e informazioni sul numero delle domande depositate e dei titoli di proprietà industriale rilasciati a
- consultare i Bollettini ufficiali

3. Nel caso di “Ricerca per combinazione di criteri” selezionare il titolo di proprietà industriale di interesse (es. invenzioni)

The screenshot shows the top navigation bar of the UIBM website. The 'Ricerca' menu is open, displaying a list of search options. The 'Invenzioni' option is circled in red. Below the menu, there is a 'Comunicazioni' section with a text update and a 'leggi tutto' button, and an 'Informazioni' section.

MINISTERO DELLO SVILUPPO ECONOMICO
DIREZIONE GENERALE PER LA TUTELA DELLA PROPRIETA' INDUSTRIALE
UFFICIO ITALIANO BREVETTI E MARCHI

UIBM

Home Ricerca- Servizi documentali- Servizi statistici- Utilità-

Ricerca per numero -
Ricerca per combinazione di criteri -
Marchi
Invenzioni
Modelli di utilità
Disegni e modelli
Convalide rivendicazioni domanda di brevetto europeo e brevetto europeo
Certificati complementari di protezione
Privative per nuove varietà vegetali
Topografie di prodotti a semiconduttori

Comunicazioni
Dal 17/01/2020 il servizio di accesso ai dati relativi alle domande di titoli in Proprietà Industriale mostra una nuova ir presentazione dei risultati, consentendo anche l'accesso alla documentazione brevettuale.
[leggi tutto](#)

Informazioni

4. Dal menu a tendina “Seleziona criteri” flaggare il criterio di ricerca (es. titolo)

The screenshot shows the search interface on the UIBM website. The search bar contains the text 'invenzioni per combinazione di criteri'. Below the search bar, there are 'Cerca' and 'Annulla' buttons. The 'Seleziona criteri' dropdown menu is open, showing a list of search criteria. The 'Titolo' option is checked and circled in red.

MINISTERO DELLO SVILUPPO ECONOMICO
DIREZIONE GENERALE PER LA TUTELA DELLA PROPRIETA' INDUSTRIALE
UFFICIO ITALIANO BREVETTI E MARCHI

UIBM

Ricerca- Servizi documentali- Servizi statistici- Utilità-

invenzioni per combinazione di criteri

Titolo or Frase esatta

Cerca Annulla

Seleziona criteri

- Data deposito
- Data registrazione
- Classe IPC
- Stato finale
- Titolo**
- Invenzione
- Richiedente/titolare
- Mandatario
- Rappresentante
- Regione domicilio elettivo
- Provincia domicilio elettivo
- Priorità

MINISTERO DELLO SVILUPPO ECONOMICO
DIREZIONE GENERALE PER LA TUTELA DELLA PROPRIETA' INDUSTRIALE - UIBM
via Molise 19
00187 Roma

- Digitare una o più parole a scelta (es. forbici), avviare la ricerca, cliccare sul numero di domanda d'interesse.



tempa in pdf

(tempo di esecuzione 0.0187)

★ [selezione](#) [risultati](#) [pagina](#) Risultati per pagina: 10

Numero domanda	Data deposito	Stato lavorazione	Denominazione/titolo
102016000111926	07/11/2016	Concessa	FORBICI PER DEGEMMAZIONE
102014902241587	11/03/2014	Rifiutata	CIRCONCISORE MECCANICO A FORBICI CON PROTEZIONE DEL GLA PREPUZIO E SUA CAUTERIZZAZIONE
102011901924677	11/03/2011	Rifiutata	BASAMENTO, ANCHE APPENDIBILE A MURO, A FORMA DI PENNUTO / FORBICI TRINCIAPOLLO.
102010901900569	20/12/2010	Titolata	FORBICI PER POTATURA
102010901896385	06/12/2010	Titolata	STRUTTURA DI PRESA PER UN PAIO DI FORBICI
102009901734107	21/05/2009	Titolata	FORBICI PERFEZIONATE, IN PARTICOLARE PER ELETTRICISTI

- Cliccando su **documenti allegati** verrà scaricato un unico file in formato pdf, contenente i documenti di deposito (descrizione rivendicazioni ed eventuali disegni)

tempa in pdf

(tempo di esecuzione 0.0187)

★ [selezione](#) [risultati](#) [pagina](#) Risultati per pagina: 10

Numero domanda	Data deposito	Stato lavorazione	Denominazione/titolo
★ 102016000111926	07/11/2016	Concessa	FORBICI PER DEGEMMAZIONE
★ 102014902241587	11/03/2014	Rifiutata	CIRCONCISORE MECCANICO A FORBICI CON PROTEZIONE DEL GLANDE PER IL SEZIONAMENTO IN SICUREZZA DEL PREPUZIO E SUA CAUTERIZZAZIONE
★ 102011901924677	11/03/2011	Rifiutata	BASAMENTO, ANCHE APPENDIBILE A MURO, A FORMA DI PENNUTO ATTO A CONTENERE, IN TUTTO O IN PARTE, FORBICI TRINCIAPOLLO.
★ 102010901900569	20/12/2010	Titolata	FORBICI PER POTATURA
★ 102010901896385	06/12/2010	Titolata	STRUTTURA DI PRESA PER UN PAIO DI FORBICI
★ 102009901734107	21/05/2009	Titolata	FORBICI PERFEZIONATE, IN PARTICOLARE PER ELETTRICISTI
★ 102008901636650	17/06/2008	Rifiutata	TRAPPOLA "INCUBATRICE, MICROINCUBATRICE" CHE STIMOLA LA ZANZARA TIGRE A DEPOSITARE LE UOVA AL SUO INTERNO, E RIFUGIO IDEALE PER TAGLIOLE O FORBICI.
★ 102007901519985	07/05/2007	Titolata	DISPOSITIVO DI TENUTA E ATTUATORE LINEARE PER UN GRUPPO FORBICI PER UNA MACCHINA DI FORMATURA DI ARTICOLI DI VETRO CAVO PROVISTO DI TALE DISPOSITIVO DI TENUTA
★ 102007901515363	19/04/2007	Decaduta	STRUTTURA DI FORBICI AUTOMATICHE PARTICOLARMENTE PER AGRICOLTURA E GIARDINAGGIO.
★ 102006901405223	12/04/2006	Titolata	APPARECCHIATURA PER L'AFFILATURA DI UTENSILI MANUALI, QUALI FORBICI, TRONCHESINI, CESOIE E SIMILI.

Record totali 23

da 1 a 10 di 23

pag. 1 di 3

102016000111926...pdf
1.929/1.929 kb

Informazioni generali

Stato domanda: Concessa

Tipo domanda: Ordinaria

Numero domanda: 102016000111926

Data presentazione: 07/11/2016

Data deposito: 07/11/2016

Numero concessione:

Data concessione: 01/04/2019

Tipo deposito: DEPOSITO ON LINE

Titolo: FORBICI PER DEGEMMAZIONE

Anticipata accessibilità al pubblico (mesi): NO

[Documenti allegati](#)

[Classi](#) 2

[Inventori](#) 2

[Titolari](#) 2

[Mandatari](#) 4

[Domicilio elettivo](#) 1

Banca dati 2

In questa banca dati, che raccoglie solo le invenzioni industriali, è possibile visionare i documenti di deposito, il rapporto di ricerca e gli eventuali documenti modificati post rapporto di ricerca (documenti definitivi)

1. Accedere al sito <http://brevettidb.uibm.gov.it/>

The screenshot shows the search interface of the UIBM (Ufficio Italiano Brevetti e Marchi) website. The page header includes the logo of the Ministero dello Sviluppo Economico and the text "DIREZIONE GENERALE PER LA TUTELA DELLA PROPRIETA' INDUSTRIALE - UFFICIO ITALIANO BREVETTI E MARCHI". The main heading is "Servizio di consultazione dei fascicoli definitivi di BREVETTI CONCESSI PER INVENZIONE INDUSTRIALE (depositi Luglio 2008-Giugno 2015)".

The search form is titled "Ricerca" and contains several fields for inputting search criteria:

- Trova risultati:** A dropdown menu with "Con tutte le parole" selected.
- Con la frase esatta:** A text input field containing "es. pneumatico ruota".
- Con almeno una delle parole:** A text input field containing "es. il montaggio e lo smontaggio di pneumatici".
- Numero Deposito:** A text input field containing "es. pneumatico pistone".
- Numero Concessione:** A text input field containing "es. RM2010A123456, RM2010A*, 102016000005450, 102016*".
- Nome titolare:** A text input field containing "es. 0001408859, 00014088*".
- Nome inventore:** A text input field containing "es. mario rossi, nome azienda".
- Classificazione IPC:** A dropdown menu with "Sezione", "Classe", "SottoClasse", "Gruppo", and "SottoGruppo" options.
- Con data di deposito:** Two date input fields labeled "da" and "a".

At the bottom of the form are two buttons: "Avvia ricerca" and "Reset".

2. Selezionare il criterio di ricerca (es. "Con la frase esatta") e digitare la/e parola/e d'interesse (es. procedimento per la realizzazione) e avviare la ricerca

The screenshot shows the search results page of the UIBM website. The search criteria from the previous step are visible, with "procedimento per la realizzazione" entered in the "Con la frase esatta" field. The "Avvia ricerca" button is circled in red.

The search results are displayed in a table with the following columns: "1:", "2:", "3:", and "4:". Each row contains a list of search results, including the number of matches (419) and the search criteria used.

The first result is:

- 1: PROCEDIMENTO PER LA REALIZZAZIONE DI LASTRE CERAMICHE DI GRANDI DIMENSIONI**
- Numero deposito: PD2011A000104/102011901933492
- Titolare: COOPERATIVA CERAMICA DIMOLA S.C.
- codice WIPO: 10PD2011A000104
- Descrizione: M334170 **PROCEDIMENTO PER LA REALIZZAZIONE** DI LASTRE CERAMICHE DI GRANDI DIMENSIONI DESCRIZIONE Il presente trovato ha per oggetto un **procedimento per la realizzazione** di lastre ceramiche di grandi dimensioni. E' sempre maggiormente sentita l'esigenza in campo edile di poter disporre di pannelli di grandi dimensioni che combinino capacità strutturali, di isolamento acustico, di isolamento termico

The second result is:

- 2: PROCEDIMENTO PER LA REALIZZAZIONE DI UN ARTICOLO O DI UN SEMILAVORATO IN PELLE IMBOTTITO**
- Numero deposito: MI2014A000283/102014902236705
- Titolare: L'OFFICINA S.R.L.
- codice WIPO: 10MI2014A000283
- Descrizione: Barzanò & Zanardo -1- **PROCEDIMENTO PER LA REALIZZAZIONE** DI UN ARTICOLO O DI UN SEMILAVORATO IN PELLE IMBOTTITO -La presente invenzione si riferisce a un procedimento 5 per la realizzazione di un articolo o di un semilavorato in pelle imbottito particolarmente non esclusivamente impiegato nel settore della pelletteria. Sono attualmente noti articoli o semilavorati imbottiti che comprendono

The third result is:

- 3: PROCEDIMENTO PER LA REALIZZAZIONE DI UN SEMILAVORATO PIATTIFORME DI PASTA PER LA PREPARAZIONE DI UN PRODOTTO ALIMENTARE TIPO PIZZA, FOCACCIA E SIMILI.**
- Numero deposito: PD2013A000027/
- Titolare: ALAJMO S.P.A.
- codice WIPO: 10PD2013A000027
- Descrizione: 1 M336516 **PROCEDIMENTO PER LA REALIZZAZIONE** DI UN SEMILAVORATO PIATTIFORME DI PASTA PER LA PREPARAZIONE DI UN PRODOTTO ALIMENTARE TIPO PIZZA, FOCACCIA E SIMILI. SEMILAVORATO PIATTIFORME DI PASTA OTTENUTO CON TALE PROCEDIMENTO. E **PROCEDIMENTO PER LA REALIZZAZIONE** DI UNA PIZZA O FOCACCIA CON TALE SEMILAVORATO PIATTIFORME DI PASTA DESCRIZIONE Il presente trovato ha per oggetto un titolo procedimento

The fourth result is:

- 4: PROCEDIMENTO PER LA REALIZZAZIONE DI MAGLIE PER ARTICOLI ORNAMENTALI LEGGERI, PARTICOLARMENTE PER LA REALIZZAZIONE DI CATENE E SIMILI.**
- Numero deposito: AR2013A000022/102013902168077
- Titolare: FAKRA S.R.L.
- codice WIPO: 10AR2013A000022
- Descrizione: M605450 **PROCEDIMENTO PER LA REALIZZAZIONE** DI MAGLIE PER ARTICOLI ORNAMENTALI LEGGERI, PARTICOLARMENTE PER LA REALIZZAZIONE DI CATENE E SIMILI D E S P B I Z I O N E Il presente trovato ha come oggetto un **procedimento per la realizzazione** di maglie per articoli

- Scelto il brevetto di interesse cliccare su “dettagli” e successivamente su “visualizza documenti fascicolo”

Numero Deposito

Numero Concessione

Nome titolare

Nome inventore

Classificazione: IPC

Con data di deposito

Show entries Numero Search:

Risultati

1 : PROCEDIMENTO PER LA REALIZZAZIONE DI LASTRE CERAMICHE DI GRANDI DIMENSIONI

Numero deposito: PD2011A000104/102011901933492
 Titolare/i: COOPERATIVA CERAMICA D'IMOLA S.C.
 codice WIPO: 10PD2011A000104

[Dettagli](#)

Inventore/i: FRANCO BILLI
 Data concessione: 16-12-2013
 Data deposito: 07-04-2011
 Numero concessione: 0001405057
 Classificazione: C04B 33/13 , C04B 33/14 , C04B 33/32 , C04B 33/34 , C04B 33/132 , C04B 35/626 , B28B 3/12

Collegamento a BD Nazionale: [Visualizza scheda](#)
 Collegamento a Espocenet: [Visualizza scheda](#)
[Visualizza documenti fascicolo](#)

DESCRIZIONE: M33470 **PROCEDIMENTO PER LA REALIZZAZIONE** DI LASTRE CERAMICHE GRANDI DIMENSIONI DESCRIZIONE Il presente trovato ha per oggetto un **procedimento per la realizzazione** di lastre ceramiche di grandi dimensioni. E' sempre maggiormente sentita l'esigenza di poter disporre di pannelli di grandi dimensioni che combinino capacità strutturali, di isolamento acustico, di isolamento termico

2 : PROCEDIMENTO PER LA REALIZZAZIONE DI UN ARTICOLO O DI UN SEMILAVORATO IN PELLE IMBOTTITO

Numero deposito: MI2014A000283/102014902236705
 Titolare/i: L'OFFICINA S.R.L.
 codice WIPO: 10MI2014A000283

[Dettagli](#)

DESCRIZIONE: Barzanò & Zanardo -1- **PROCEDIMENTO PER LA REALIZZAZIONE** DI UN ARTICOLO O DI UN SEMILAVORATO IN PELLE IMBOTTITO -----La presente invenzione si riferisce a un procedimento per la realizzazione di un articolo o di un semilavorato in pelle imbottito particolarmente ma non esclusivamente impiegato nel settore della pelletteria. Sono attualmente noti articoli o semilavorati che comprendono

3 : PROCEDIMENTO PER LA REALIZZAZIONE DI UN SEMILAVORATO PIATTIFORME DI PASTA PER LA PREPARAZIONE DI UN PRODOTTO ALIMENTARE TIPO PIZZA, FOCACCIA E SIMILI, SEMILAVORATO PIATTIFORME DI PASTA OTTENUTO CON TALE PROCEDIMENTO, E PROCEDIMENTO PER LA REALIZZAZIONE DI UN ARTICOLO O DI UN SEMILAVORATO IN PELLE IMBOTTITO

Numero deposito: PD2013A000027
 Titolare/i: ALAJMO S.P.A.
 codice WIPO: 10PD2013A000027

[Dettagli](#)

DESCRIZIONE: 1 M33656 **PROCEDIMENTO PER LA REALIZZAZIONE** DI UN SEMILAVORATO PIATTIFORME DI PASTA PER LA PREPARAZIONE DI UN PRODOTTO ALIMENTARE TIPO PIZZA, FOCACCIA E SIMILI, SEMILAVORATO PIATTIFORME DI PASTA OTTENUTO CON TALE PROCEDIMENTO, E **PROCEDIMENTO PER LA REALIZZAZIONE** DI UNA PIZZA O FOCACCIA OTTENUTA PER LA PREPARAZIONE DI UN ARTICOLO O DI UN SEMILAVORATO IN PELLE IMBOTTITO

- Cliccando sul documento di interesse questo verrà scaricato in formato pdf

Numero Concessione

Nome titolare

Nome inventore

Classificazione: IPC

Con data di deposito

Show entries Numero Search:

Risultati

1 : PROCEDIMENTO PER LA REALIZZAZIONE DI LASTRE CERAMICHE DI GRANDI DIMENSIONI

Numero deposito: PD2011A000104/102011901933492
 Titolare/i: COOPERATIVA CERAMICA D'IMOLA S.C.
 codice WIPO: 10PD2011A000104

[Dettagli](#)

Inventore/i: FRANCO BILLI
 Data concessione: 16-12-2013
 Data deposito: 07-04-2011
 Numero concessione: 0001405057
 Classificazione: C04B 33/13 , C04B 33/14 , C04B 33/32 , C04B 33/34 , C04B 33/132 , C04B 35/626 , B28B 3/12

Collegamento a BD Nazionale: [Visualizza scheda](#)
 Collegamento a Espocenet: [Visualizza scheda](#)
[Visualizza documenti fascicolo](#)

DESCRIZIONE: M33470 **PROCEDIMENTO PER LA REALIZZAZIONE** DI LASTRE CERAMICHE GRANDI DIMENSIONI DESCRIZIONE Il presente trovato ha per oggetto un **procedimento per la realizzazione** di lastre ceramiche di grandi dimensioni. E' sempre maggiormente sentita l'esigenza di poter disporre di pannelli di grandi dimensioni che combinino capacità strutturali, di isolamento acustico, di isolamento termico

Documenti inviati per ricerca di anteriorità

- [Descrizione in Inglese](#)
- [Descrizione in Italiano](#)
- [Disegni definitivi](#)
- [Rivendicazioni in Inglese](#)
- [Rivendicazioni in Italiano](#)

Documenti definitivi

- [Argomentazioni](#)
- [Rapporto di ricerca EPO](#)
- [Rivendicazioni in italiano - definitive](#)

2 : PROCEDIMENTO PER LA REALIZZAZIONE DI UN ARTICOLO O DI UN SEMILAVORATO IN PELLE IMBOTTITO